

Instrukcja konserwacji okuć

FAVORIT Si-line - Drewno

Wszystkie zaczepy i mimośrodkowe bolce zamykające należy smarować lub oliwić!

Stosujcie Państwo **wyłącznie** smar lub olej bez zawartości kwasów i żywic.



= Miejsca smarowań



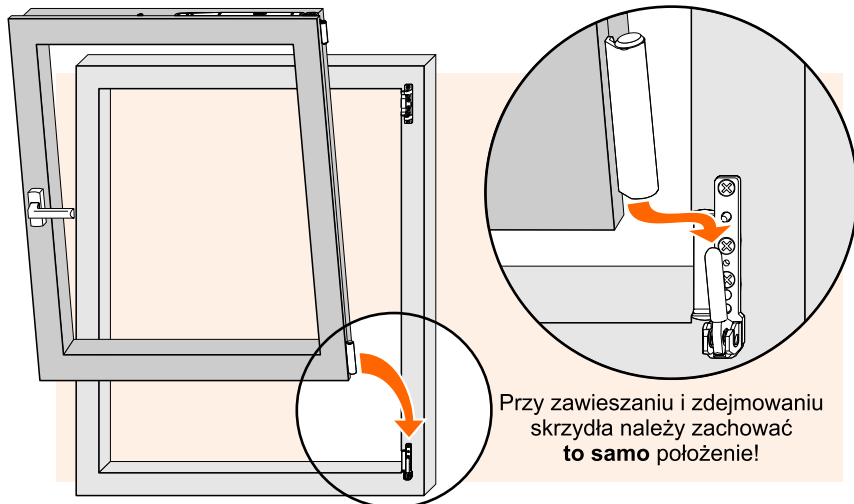
= Nastawne mimośrodkowe bolce zamykające



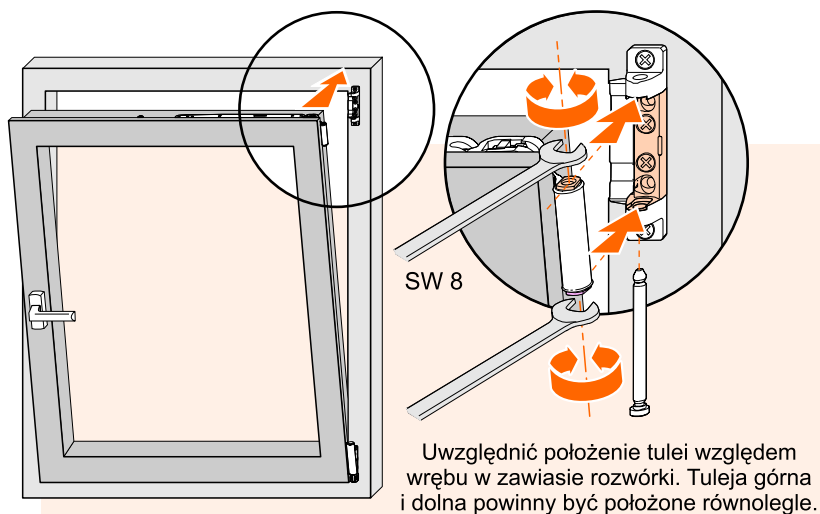
= Obszar ważny dla bezpieczeństwa

Zawieszanie skrzydła uchylno-rozwiernego

1. Zawieszanie zawiasu ramy

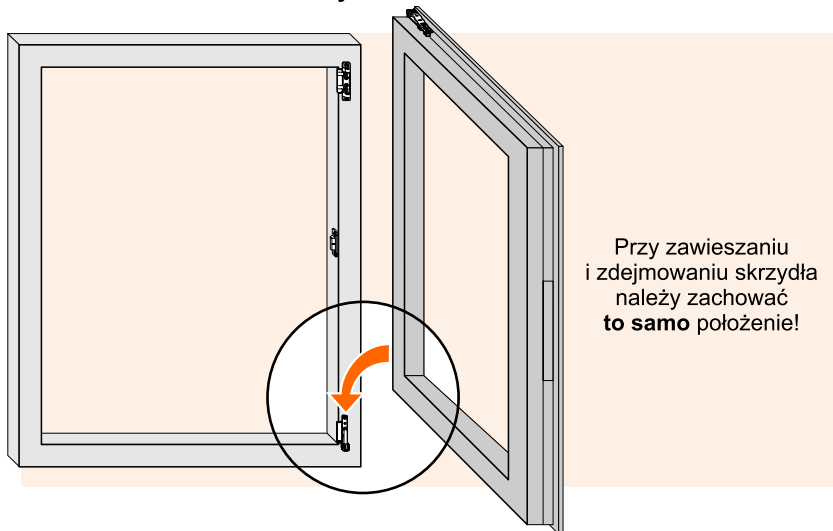


2. Zawieszanie zawiasu rozwórki z oporem rozwarcia

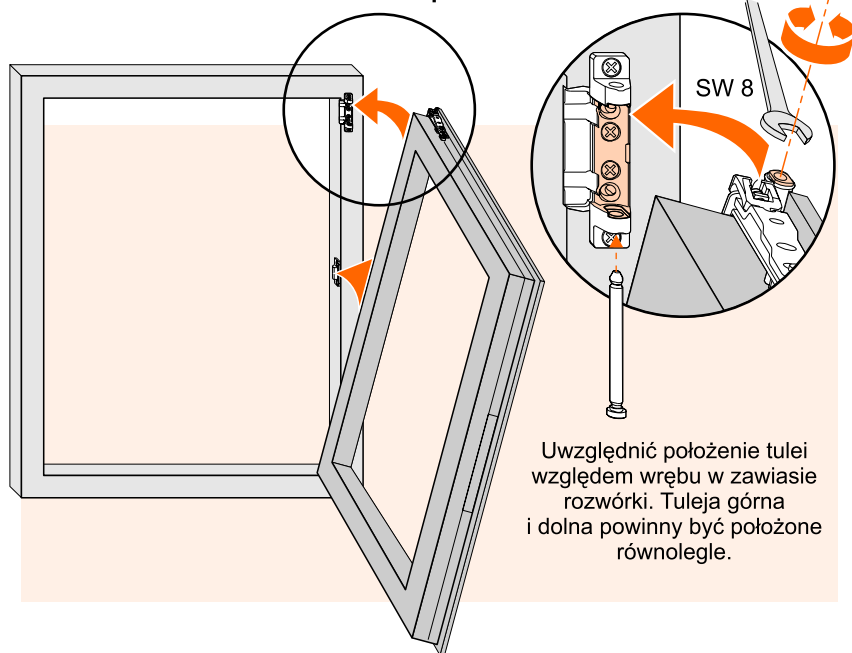


Zawieszanie skrzydła rozwiernego z widocznym lub zakrytym dociskiem środkowym

1. Zawieszanie zawiasu ramy



2. Zawieszanie zawiasu rozwórki z oporem rozwarcia



Należy zwrócić uwagę:

Państwa okna i drzwi balkonowe wyposażone są w wysokiej jakości okucia FAVORIT. Aby niezawodne działanie tych okuć było trwałe należy **co najmniej raz w roku** przeprowadzić następujące czynności:

1. Smarować lub oliwić wszystkie ruchome części oraz miejsca ryglowań (🔧)
2. Stosować wyłącznie smar lub olej bez zawartości kwasów i żywic.
3. Sprawdzać wszystkie ważne dla bezpieczeństwa części okuć (🔧) w miejscach ich mocowania. W razie potrzeby w miejscach podanych na zużycie dokręcić śruby mocujące, ewentualnie wymienić uszkodzone elementy.
4. Do czyszczenia elementów okien stosować wyłącznie delikatne i pH-neutralne środki czyszczące w formie rozcieńczonej. Nie stosować nigdy środków czyszczących oraz szorujących zawierających kwasy. Ich działanie może naruszyć warstwę ochronną części okuć.
Aby zapobiec zmianom w powłoce okuć zalecamy stosowanie środków ochronnych.
5. Po wcześniejszym oczyszczeniu powierzchni okuć proponujemy konserwację olejami obojętnymi nie zawierającymi silikonów np. olej do maszyn do szycia.

Uwaga! Poniższe czynności powinny być wykonane przez wyspecjalizowany zakład:

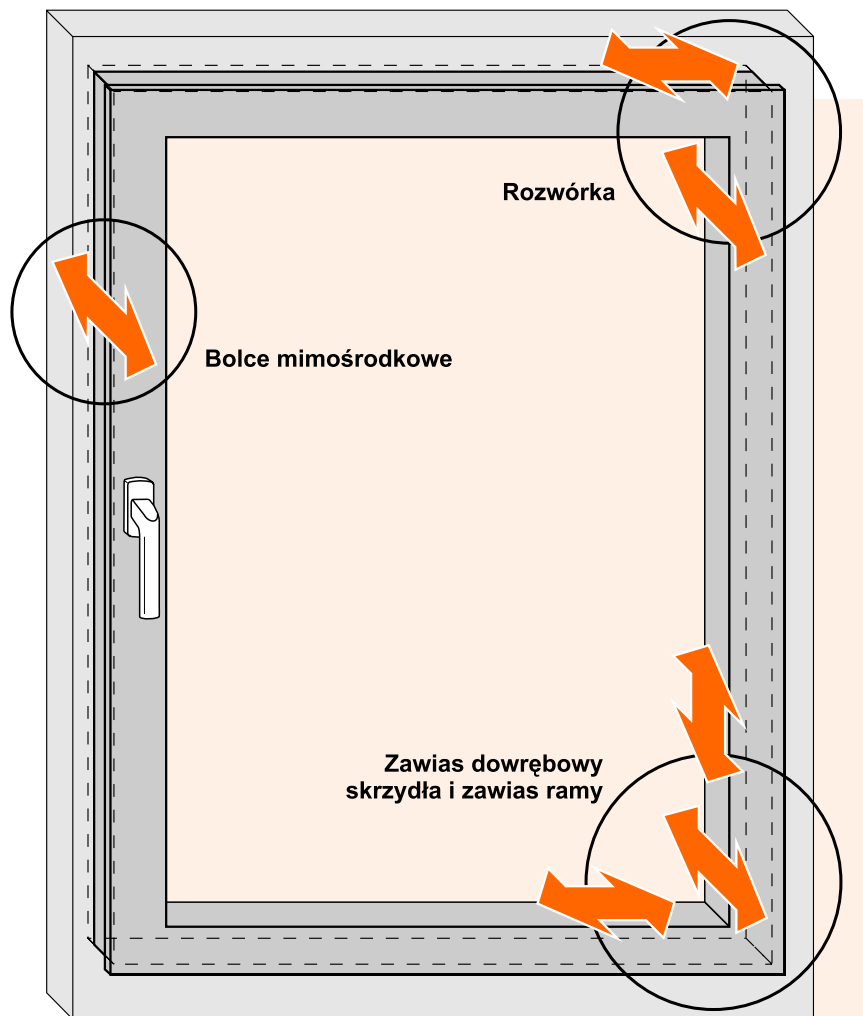
- wymiana części okuć
- montaż i demontaż skrzydła przesuwnego
- regulacja okuć



Przy malowaniu lub lakierowaniu drewnianych powierzchni okien czy drzwi należy wyłączyć z tego procesu elementy okuć. Instrukcja ta obowiązuje również dla odmian okuć oraz typów okien, które w tej instrukcji nie zostały wymienione.

Możliwości regulacji

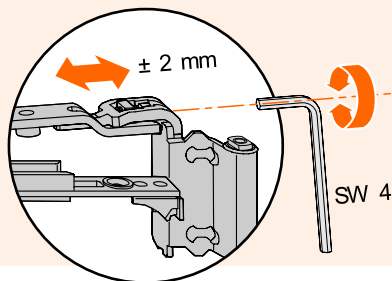
Przedstawione tutaj elementy regulacji okien mogą być przeprowadzone tylko przez fachowy serwis



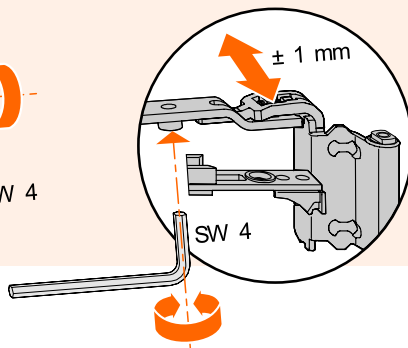
Regulowane elementy okuć

Rozwórka

Regulacja boczna

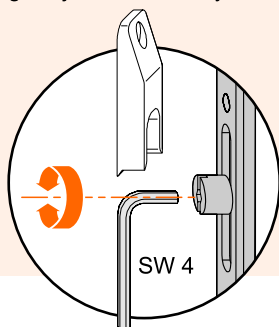


Regulacja docisku

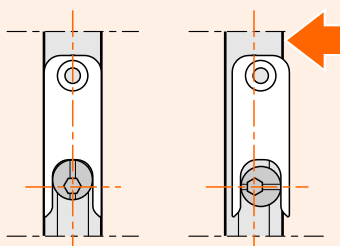


Bolce mimośrodkowe

Regulacja docisku skrzydła

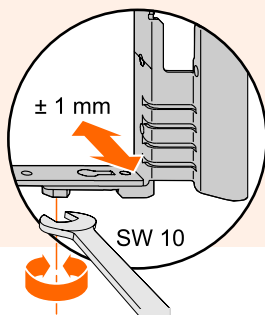


Możliwość regulacji ± 1 mm

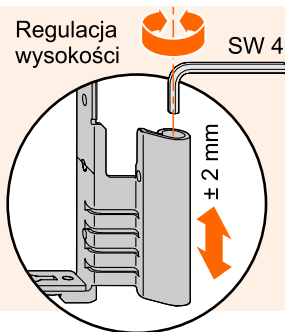


Zawias dowrębowy skrzydła

Regulacja docisku



Regulacja wysokości



Zawias ramy

Regulacja boczna

